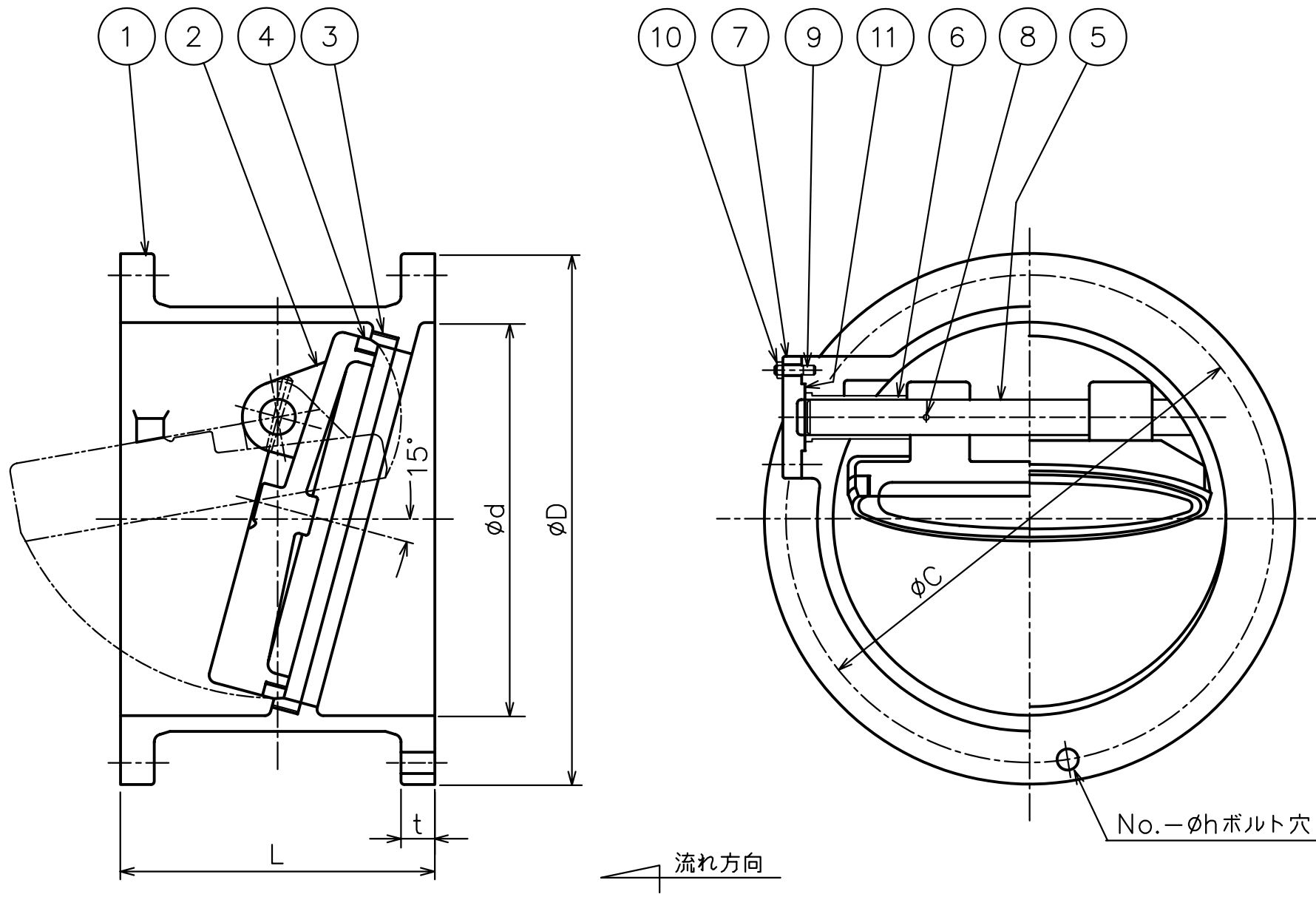


来 歴				
符号	改訂理由	日付	担当	承認
①	ストッパ位置図改訂	'12.5.28	反甫	金山
②				
③				



呼び径	フ ラ ン ジ										質量 (kgf)	個数		
	d	L	D	ボルト穴			ボルトの呼び径	t						
				C	No.	h								
200	200	200	330	290	12	23	M20			26			55	
250	250	210	400	355	12	25	M22			30			75	
300	300	220	445	400	16	25	M22			32			105	

11	ガスケット	V/#6500	2	ノンアスベスト
10	六角ナット	SS 400	-	
9	植込ボルト	SS 400	-	
8	テーパーピン	SUS 304	2	
7	カバー	FC 200	1	
6	プッシュ	C3771B	2	
5	ピンジピン	SUS 403	1	
4	弁体付弁座	CAC 406	1	
3	弁箱付弁座	CAC 406	1	
2	弁 体	FC 200	1	
1	弁 箱	FC 200	1	
符号	名 称	材 料	個数	備 考

部 品 明 細 表				
整理番号		形式	TX-1	
尺 度	〜	製作日付	'11.2.22	
承認	検図	製図	品名	
金山	江畑	反甫	フランジ形 鋳鉄 10K ティルティング型 逆止め弁	
古川工業株式会社			図番	C0-0688 A